

# TALENT

BETTER WATER. MADE EASY.



## SIMPLEX

3L

## TEKNISK DATA

Forbindelse	3/4"
Arbejdstryk	1-8 bar* (10 bar)
Flow ( $\Delta p$ 1 bar)	max. 1500 l/h
Maksimalt flow v. 20 dH° til 0	>1500 l/h
Minimums flow vandmåler	0,083 l/min
Anvendelse	op til 5 personer
Bytningskapacitet	150 m <sup>3</sup> / ppm CaCO <sup>3</sup>
Vandforbrug / regenerering	18L
Saltforbrug / regenerering	0.3 kg
Regenereringstid	15 min.
Max. temperatur	40°C
Filterskærm	80µm

\*For en korrekt regenerering kræver blødgøringsanlæggene et udløbstryk på minimum 0,8 bar eller højere. Det samlede tryk på hele systemet bør aldrig være højere end 8 bar for optimal drift.

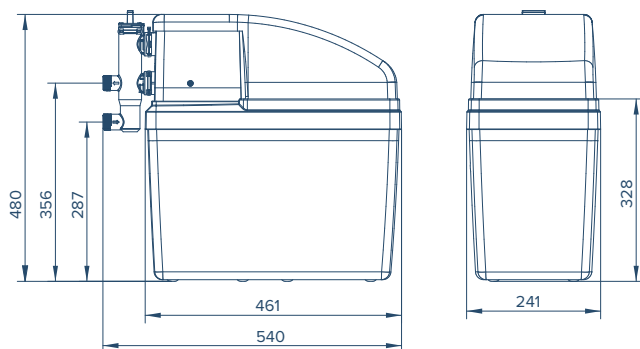
# SIMPLEX

3L

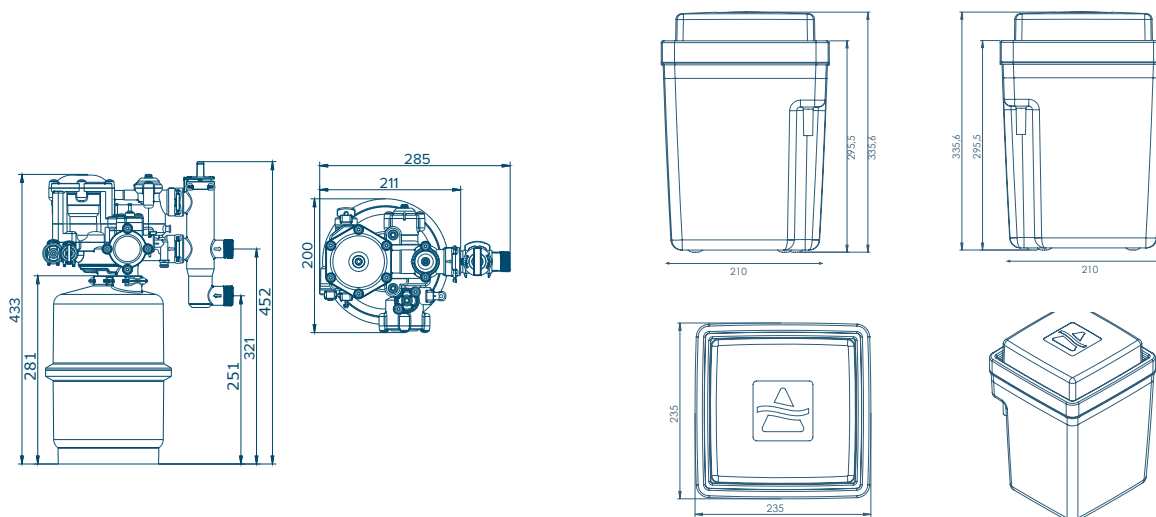
# TALENT

STØRRELSESFORHOLD

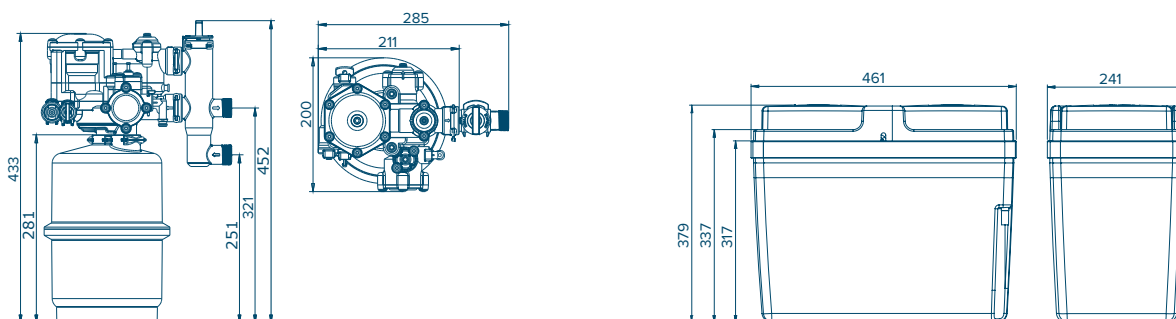
1



2



3



**Producent**  
Delta Water Engineering NV, Belgium

**Distributør**  
Jysk Vandteknik ApS  
Lundagervej 112  
8723 Løsning  
T: +45 3210 7010  
E: info@jvt.dk